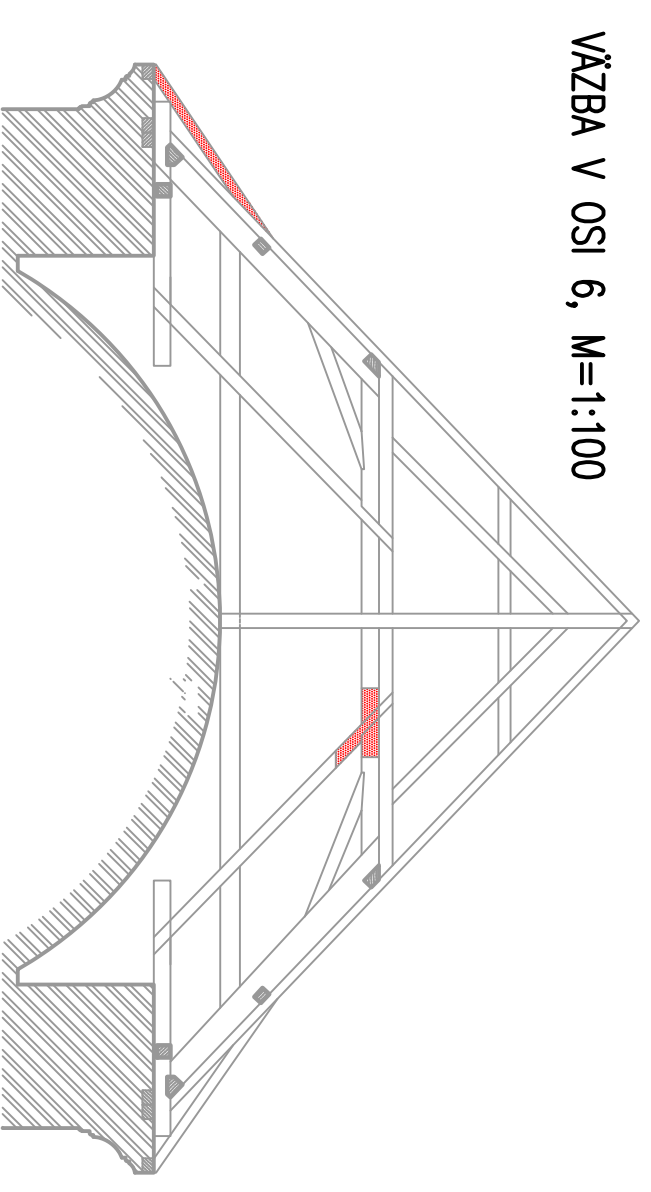
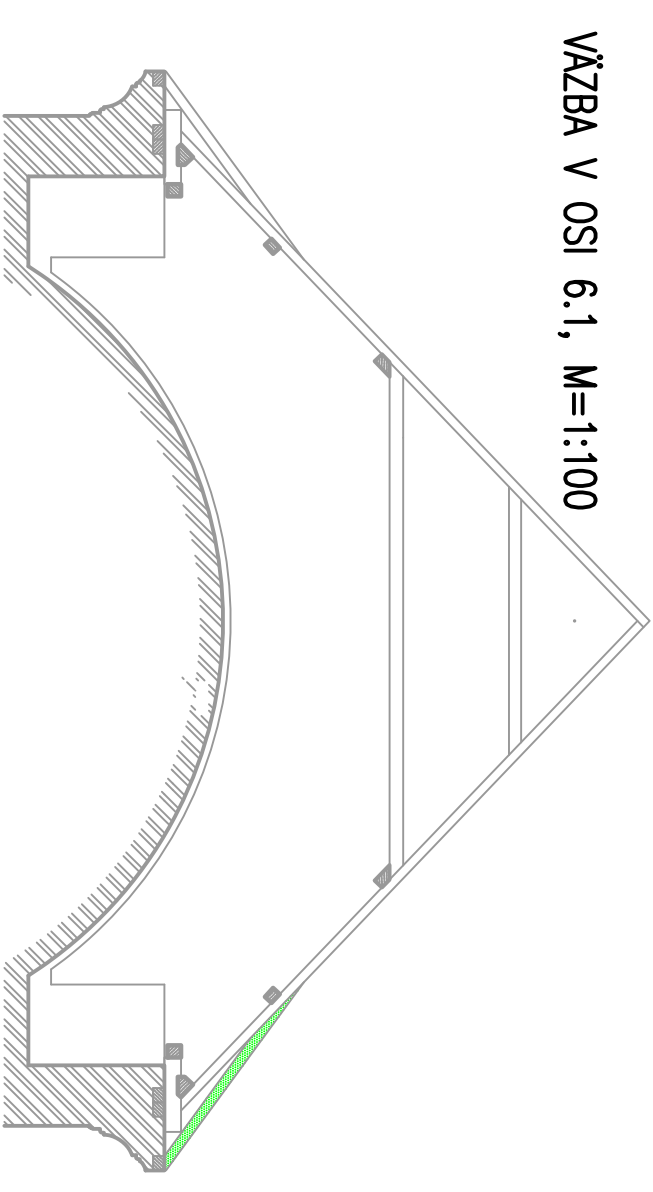


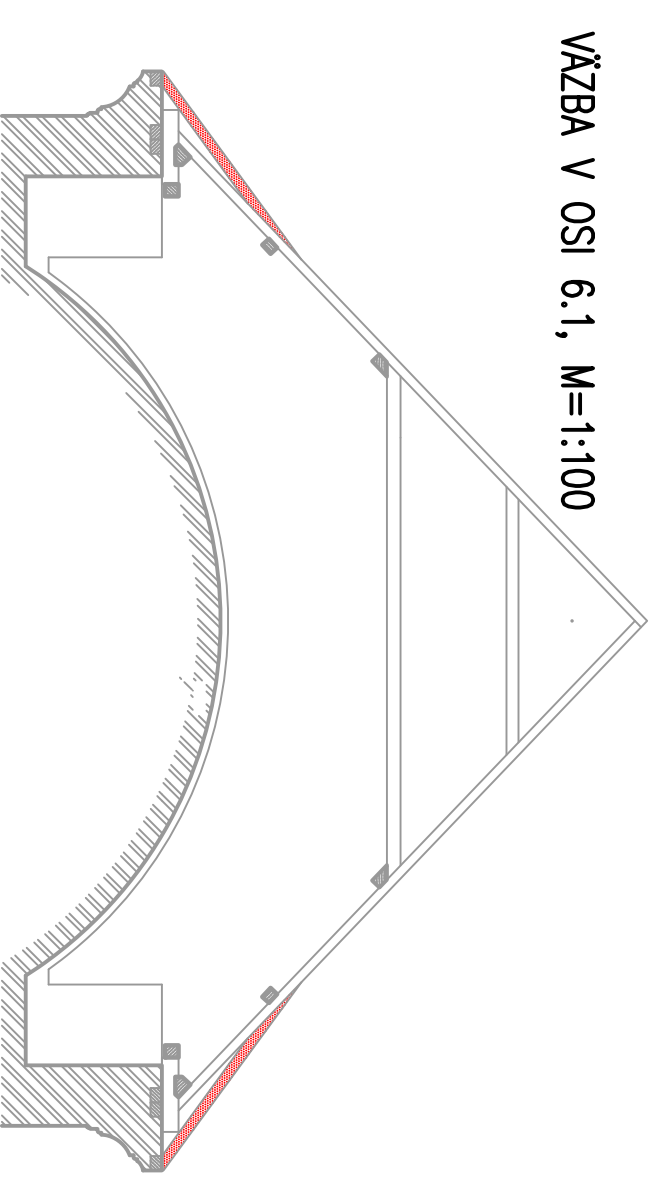
VÁZBA V OSI 6, M=1:100



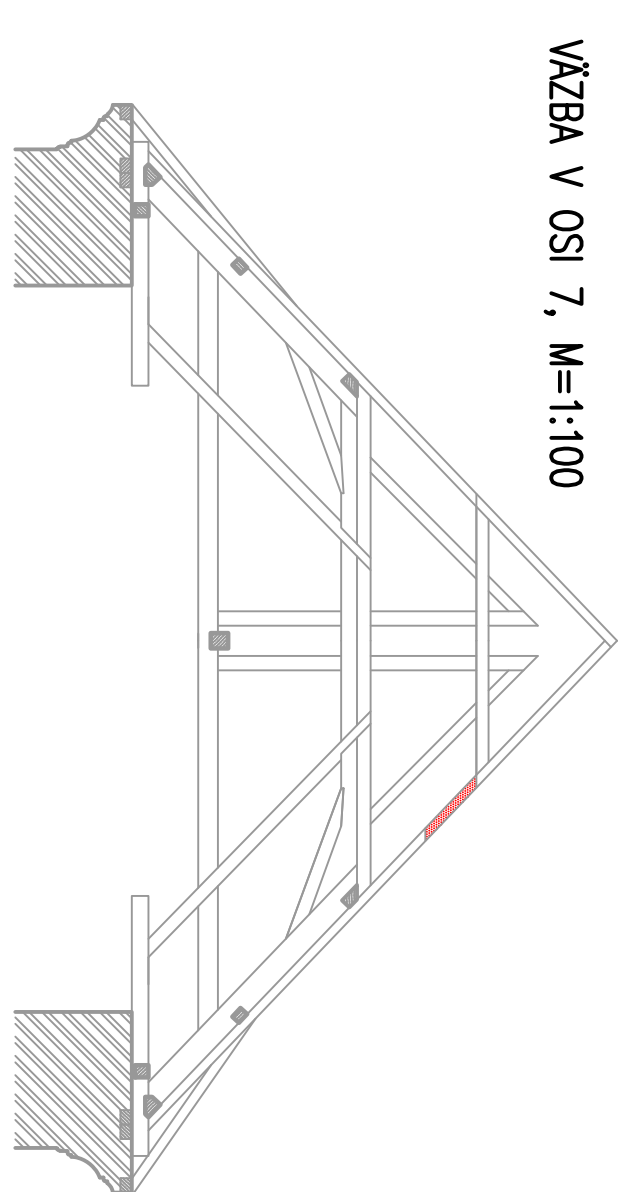
VÁZBA V OSI 6.1, M=1:100



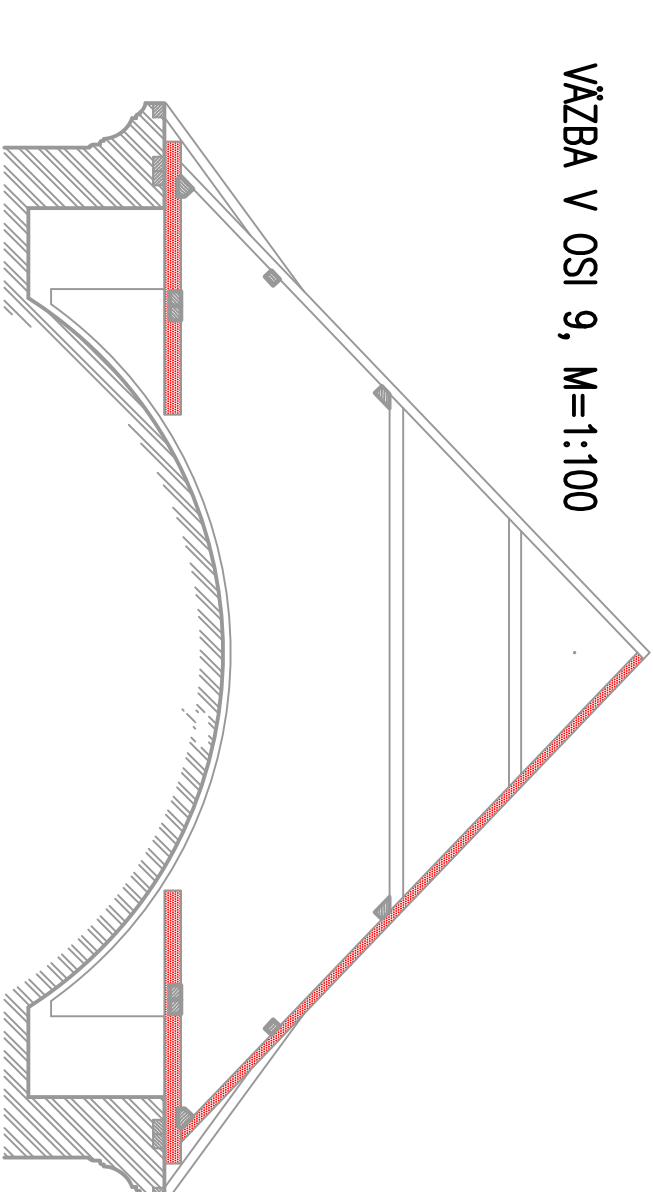
VÁZBA V OSI 6.1, M=1:100



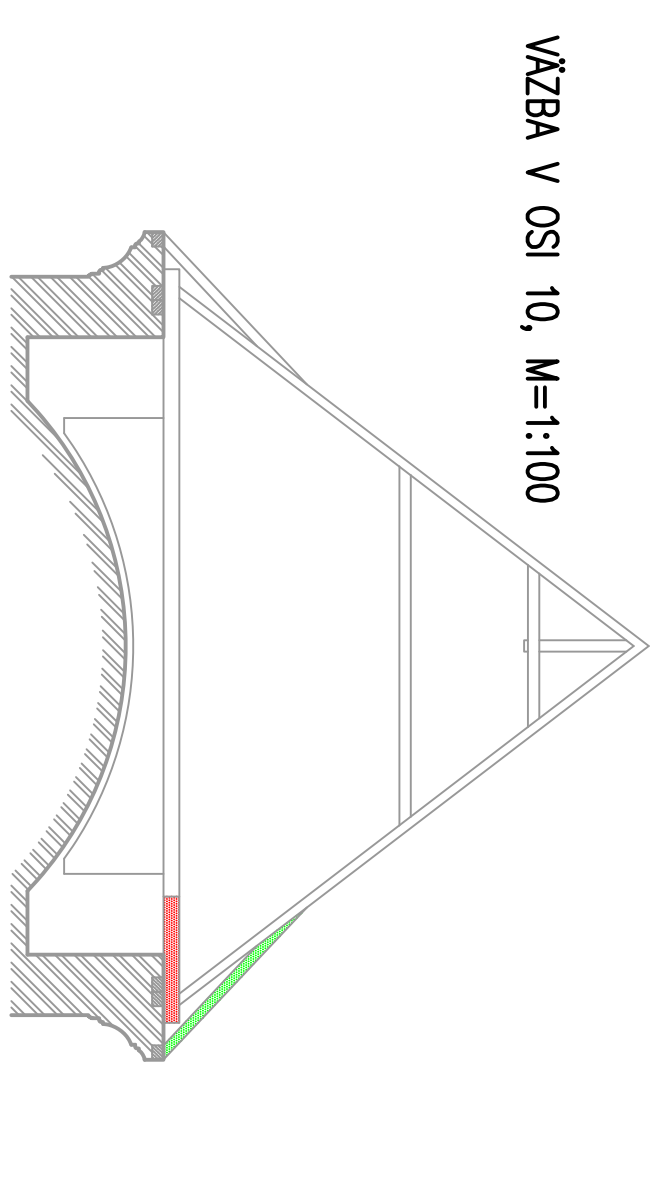
VÁZBA V OSI 7, M=1:100



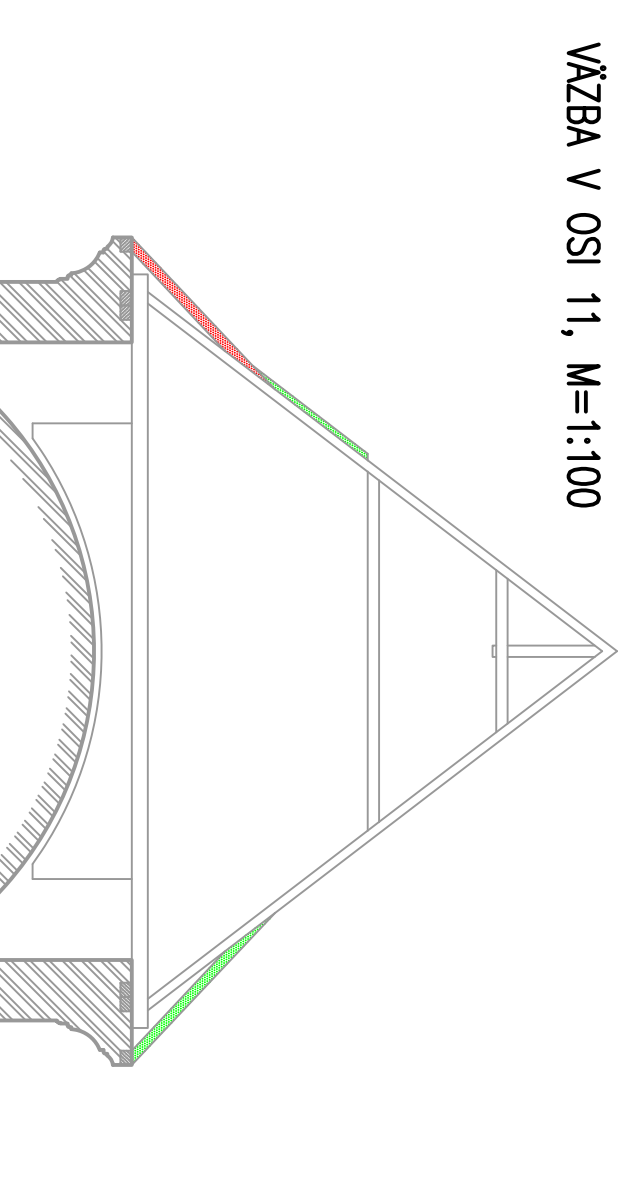
VÁZBA V OSI 9, M=1:100



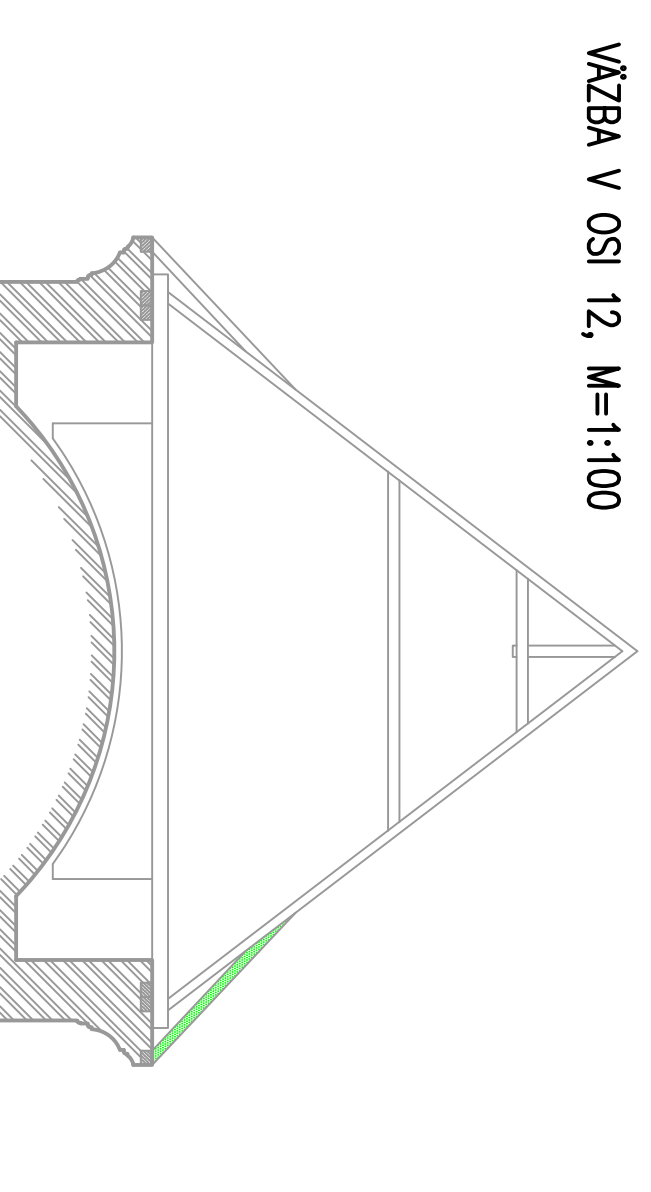
VÁZBA V OSI 10, M=1:100



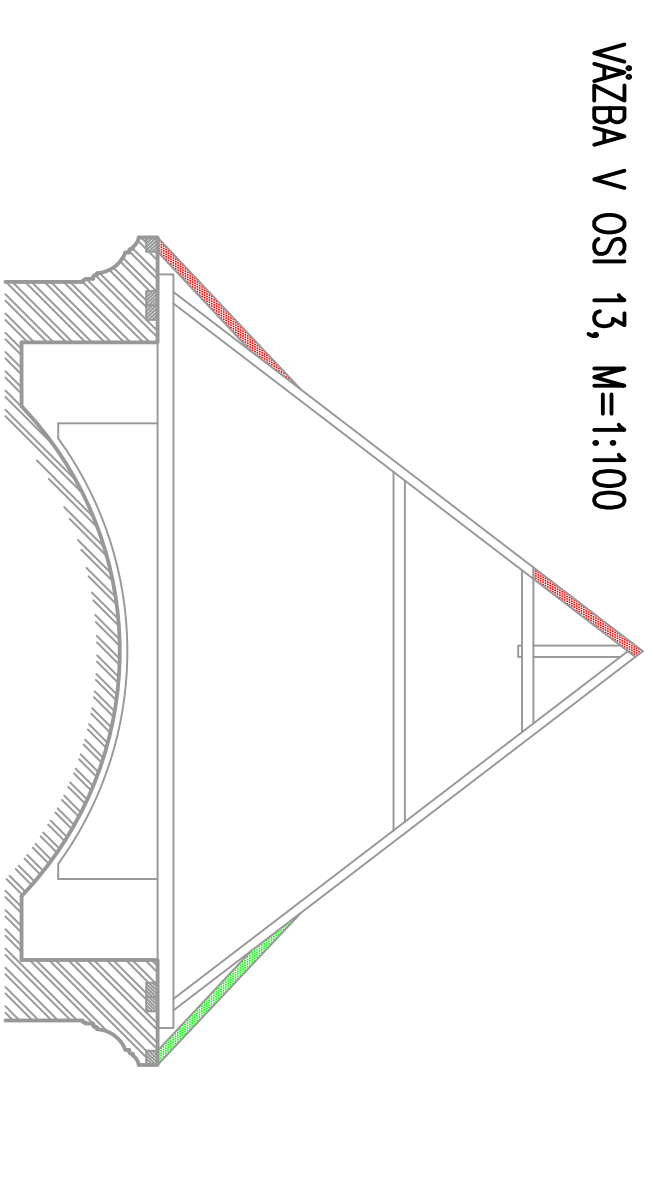
VÁZBA V OSI 11, M=1:100



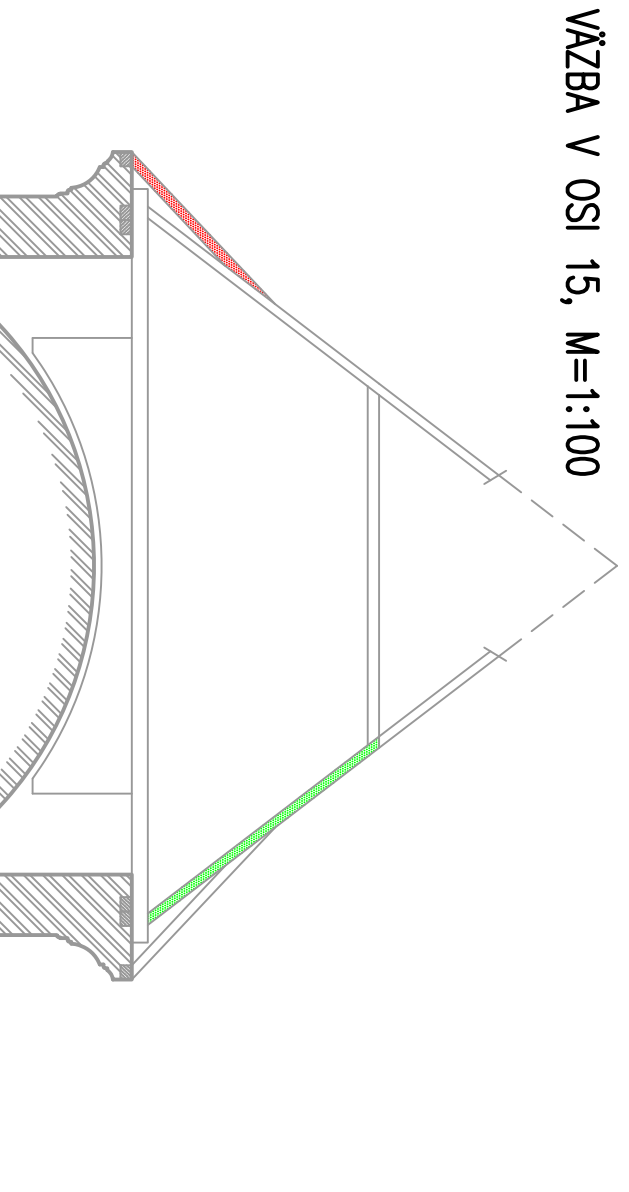
VÁZBA V OSI 12, M=1:100



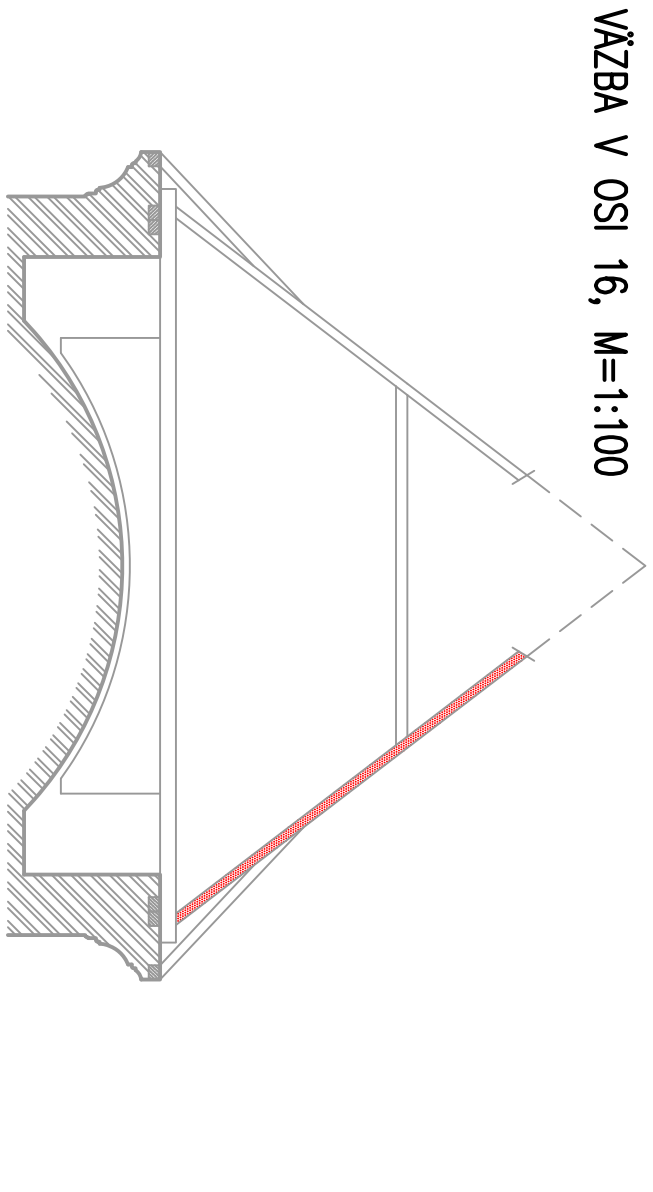
VÁZBA V OSI 13, M=1:100



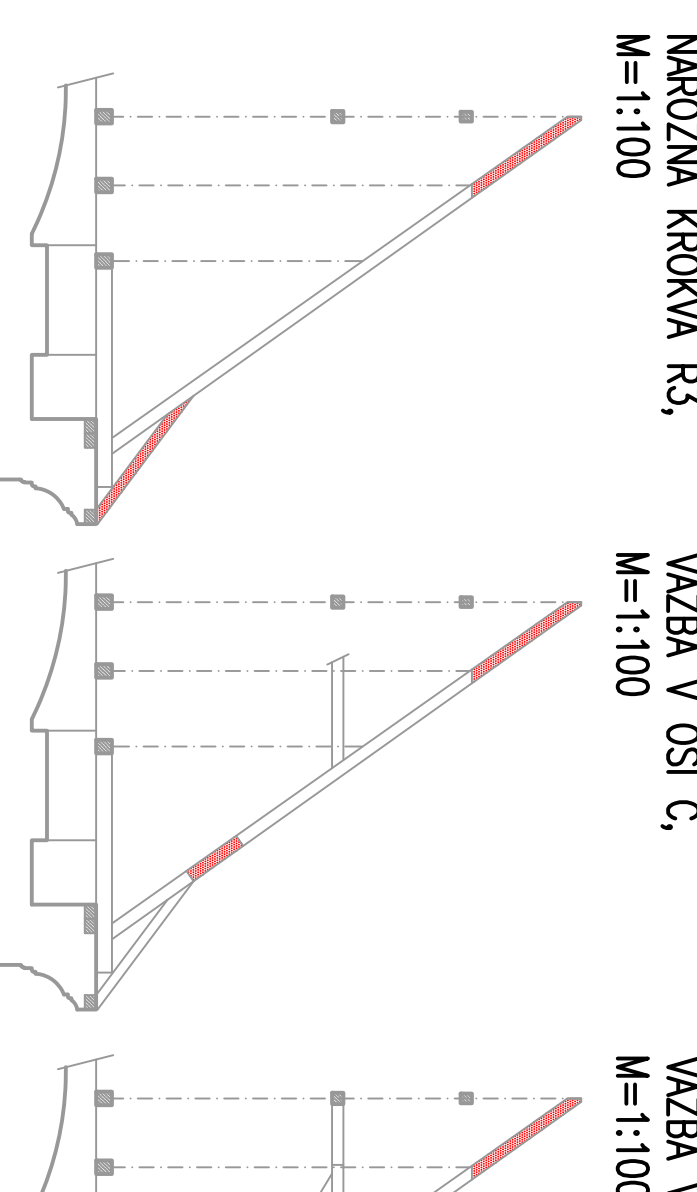
VÁZBA V OSI 15, M=1:100



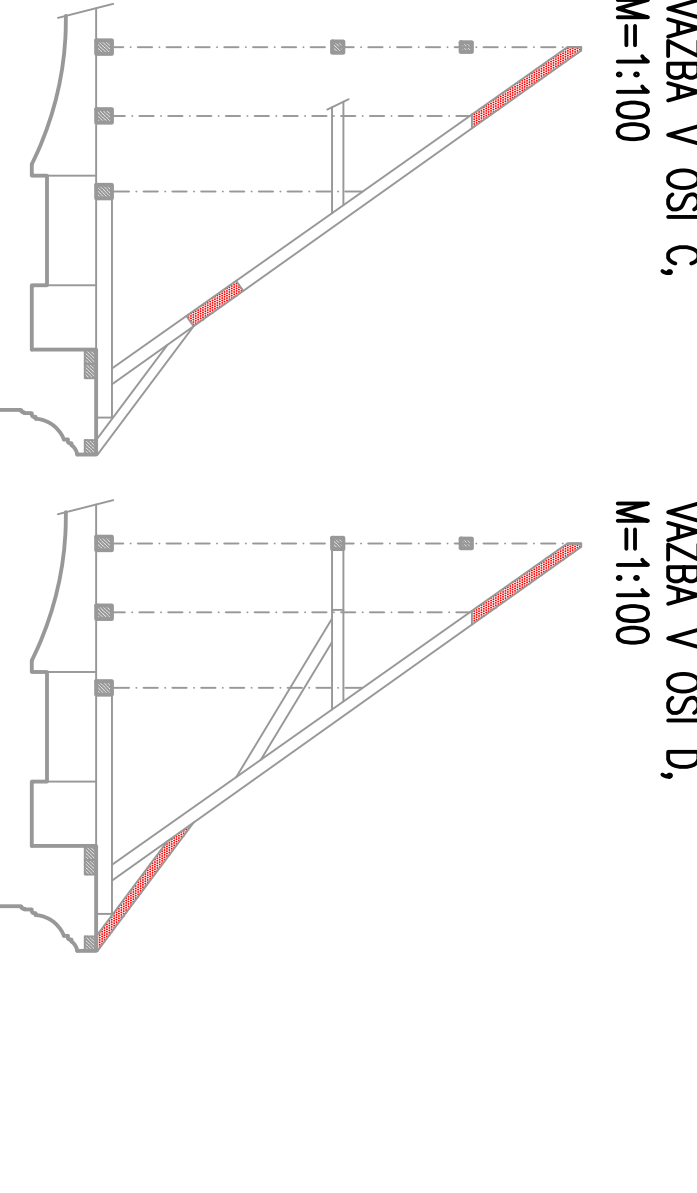
VÁZBA V OSI 16, M=1:100



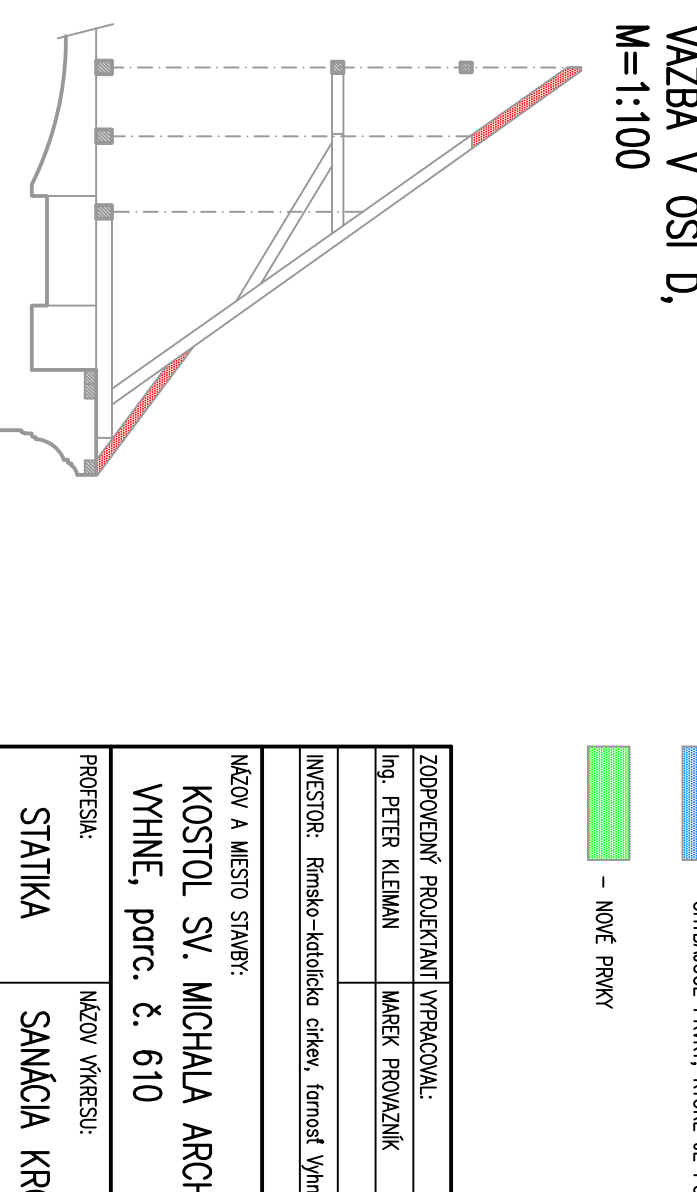
NÁROŽNÁ KROKVA R3, M=1:100



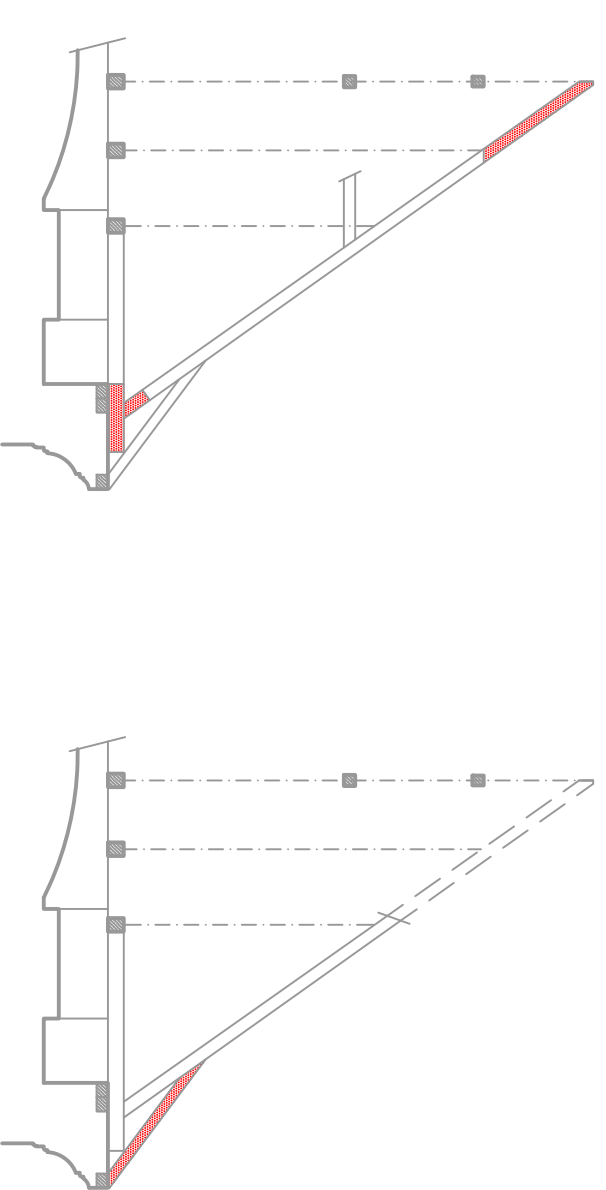
VÁZBA V OSI C, M=1:100



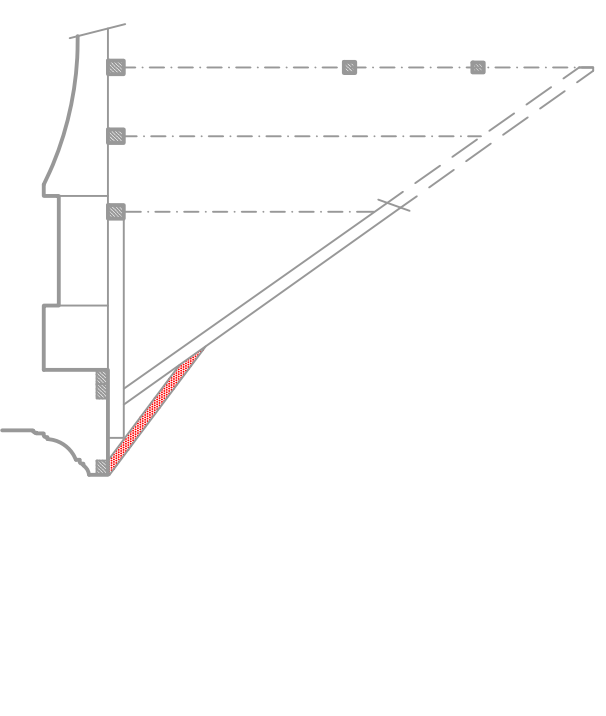
VÁZBA V OSI D, M=1:100



VÁZBA V OSI F, M=1:100



VÁZBA V OSI G, M=1:100



POZNÁMKY:

CEĽU REALIZÁCIU VÝBERU PRÍKOV KROVU JE POTREBNÉ ABY REALIZOVANÁ ODBORNE SPESOBILÁ OSOBA S POTREBNÝMI SKÚSENOSŤAMI A REFERENCAMI, VŠETKY DETAILY MIEŠIA BYŤ KONZULTOVANÉ SO ZÁSTUPCAMI KRAJSKEHO PAMÁTKARSKÉHO ÚRADU V MARTINE.

- - POŠKODENIE S PRÁDOPRÍKOVOU VÝMENOU, PŘESNÝ ROZSAH BUDE STANOVENÝ PRÁMO NA STAVBE ZA PRÍTOMNOSTI STATIKA, ZÁSTUPCOV KRAJSKEHO PAMÁTKARSKÉHO ÚRADU, PRÍPADNE ZMLUVA V OBORE DREVENEJCH KONŠTRUKCIÍ.
- - CHRÁNJÚCE PRVKY, KTORÉ JE POTREBNÉ DOPLNÍŤ DO KONŠTRUKCIE KROVU.
- - NOVÉ PRVKY

ZODPOVEDNÝ PROJEKTANT:	VYPRACOVÁVAL:	KRESLIL:	KONTROLOVAL:
Ing. PETER KLEMAN	MARKET PROVAZNIK	MARKET PROVAZNIK	Ing. PETER KLEMAN
INVESTOR:	Rmsko-katolícka cirk. farnosť Vyhne		
NÁZOV A MIEŠTO STAVBY:	KOSTOL SV. MICHALA ARCHANJELA – SANÁČIA KROVU		
VÝHNE, parc. č. 610	VÝHNE, parc. č. 610		
PROJEKT:	NÁZOV VÝKRESU:	MIEŠKA:	ČÍSL. VÝKRESU:
STATIKA	SANÁČIA KROVU ČASŤ 2	1:100	SA-02
DÁTUM: 01/2011 FORMÁT: A4 ČÍSL. ZÁKAZNÍK: xx		AGS-PROJEKT s.r.o. LUDOVKA 9 917 01 TRNAVA TEL.: 0905 784 482	